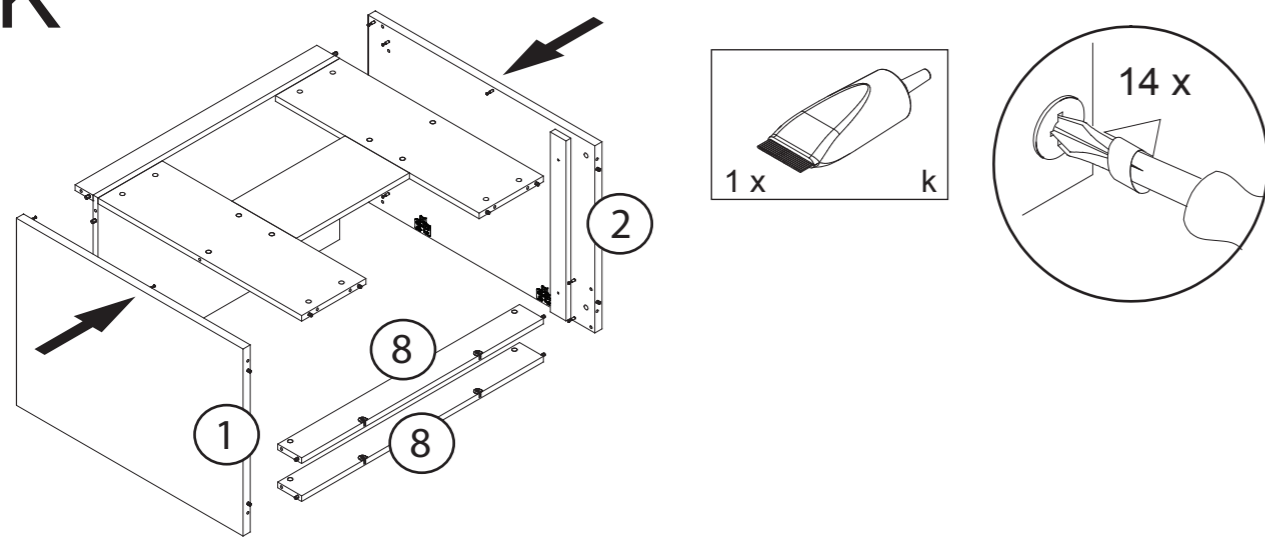
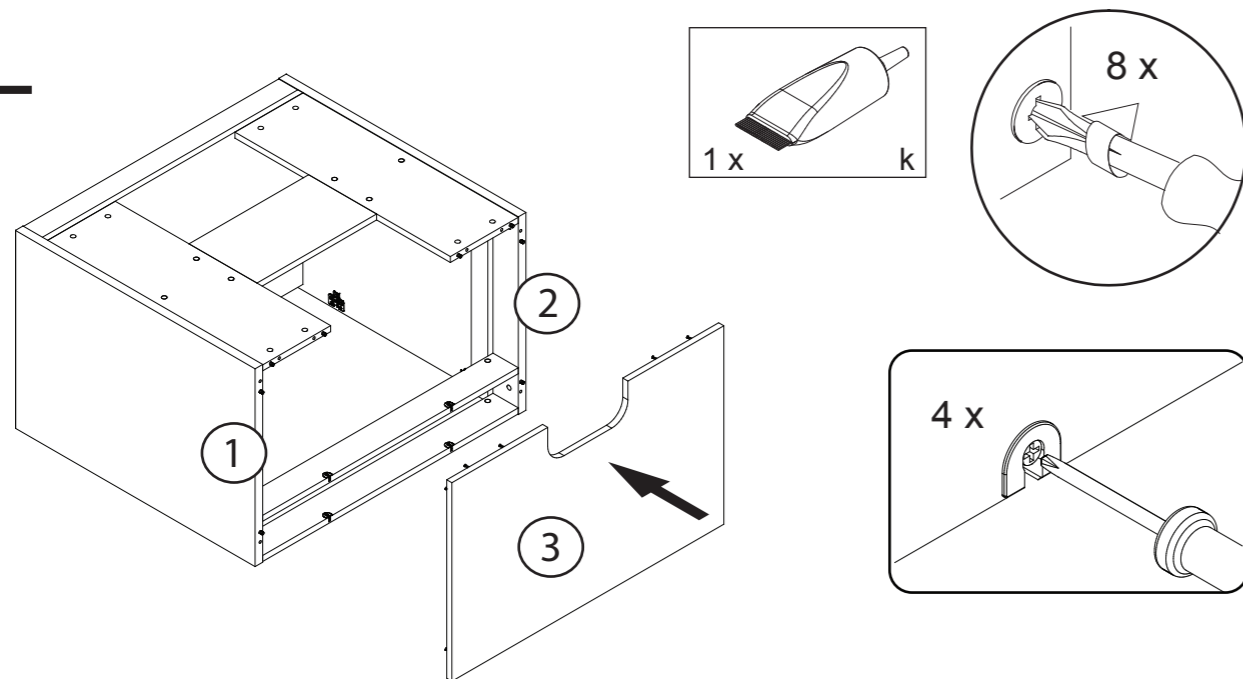


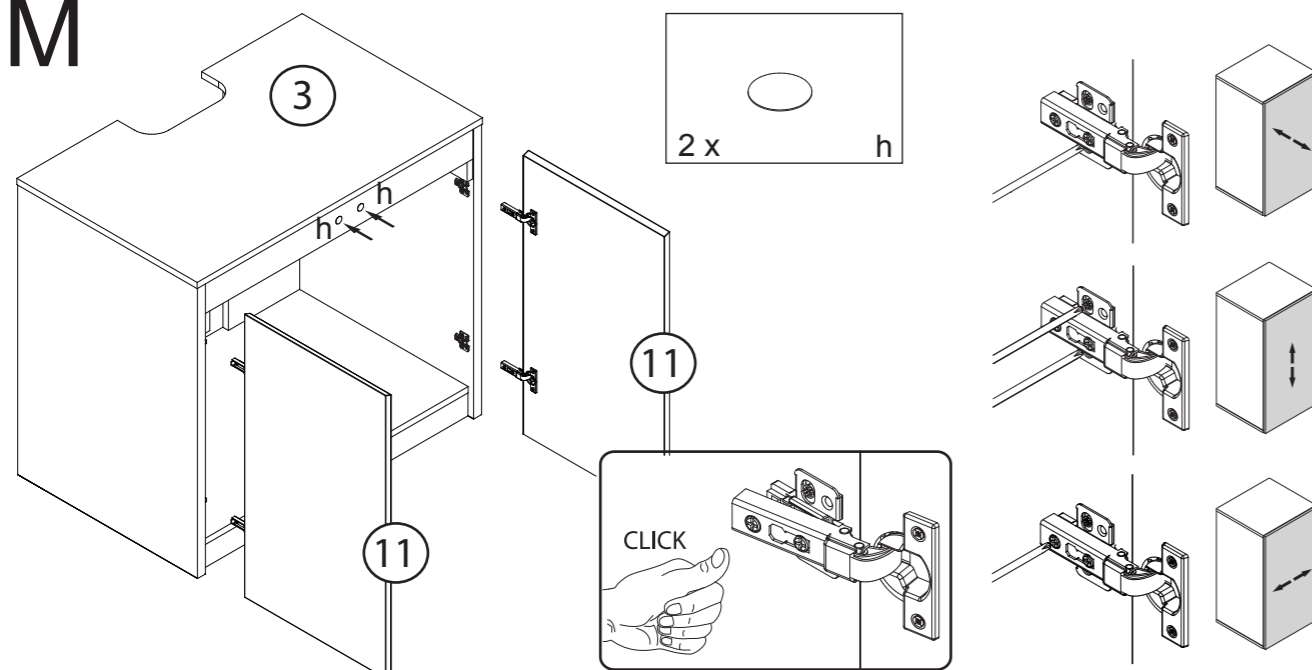
K



L

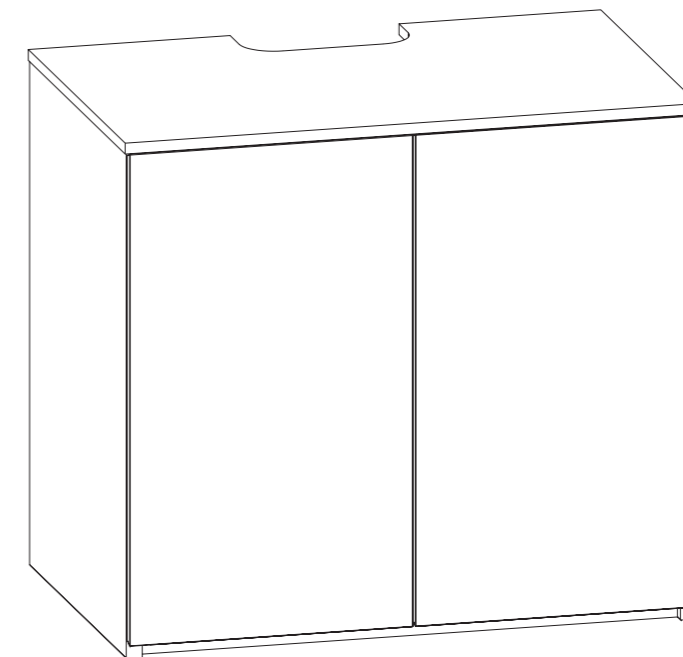


M



Montageanleitung

Armatus 375 XD



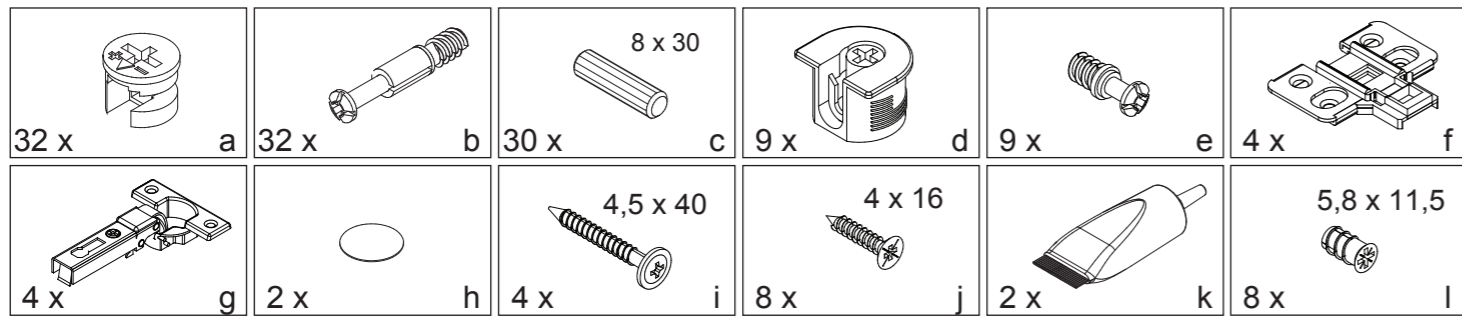
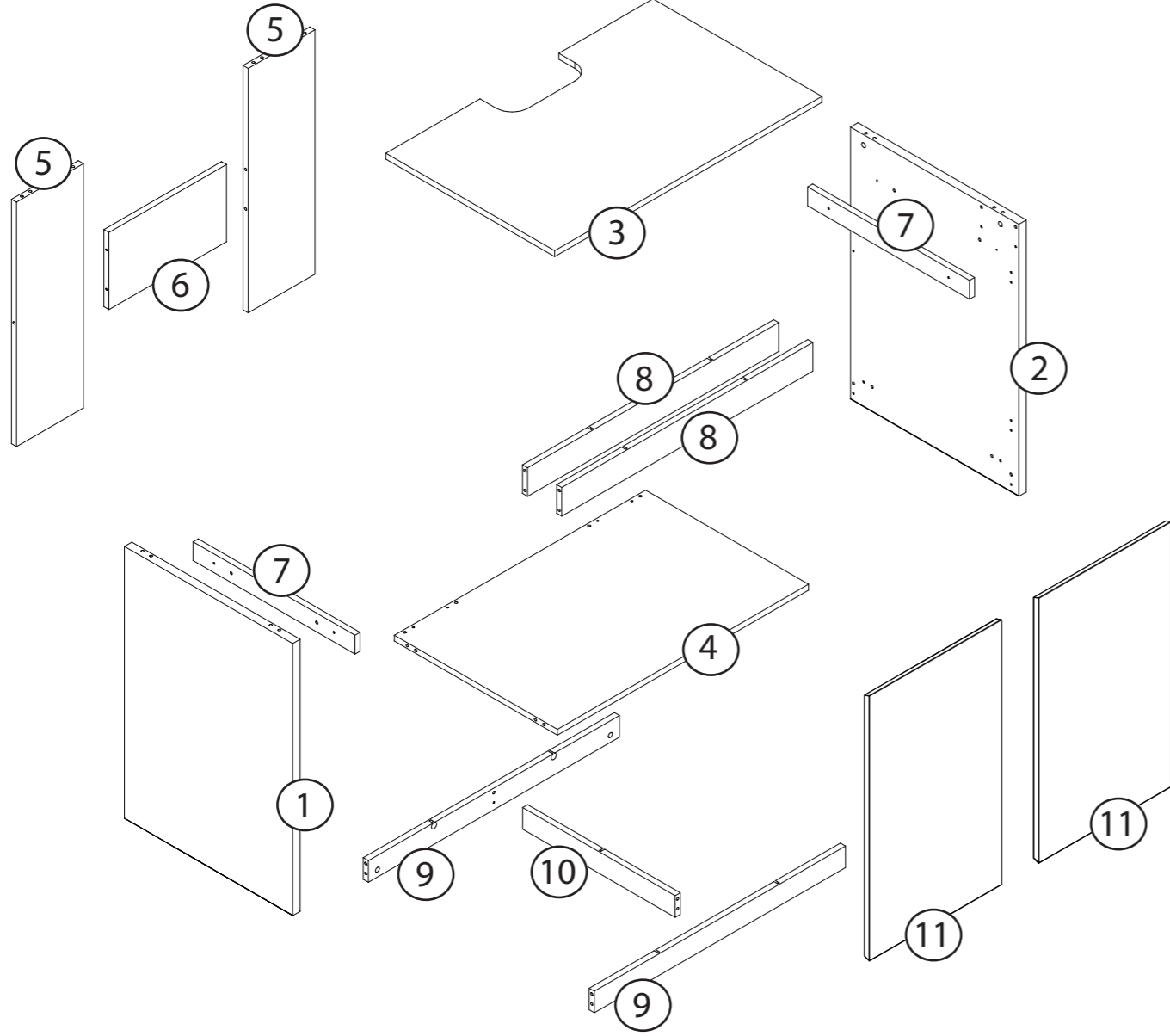
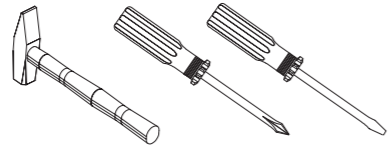
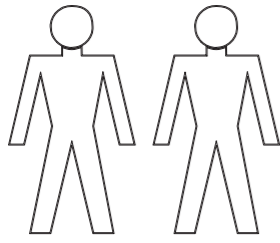
AB Aqua Medic GmbH
 Gewerbepark 24
 49143 Bissendorf, GERMANY

Fon: +49 5402 9911-0
 Fax: +49 5402 9911-19

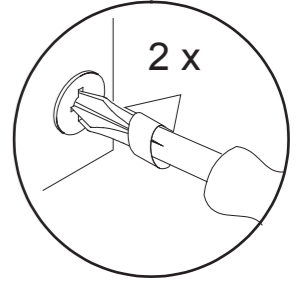
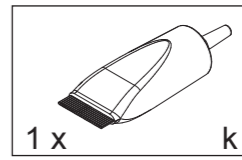
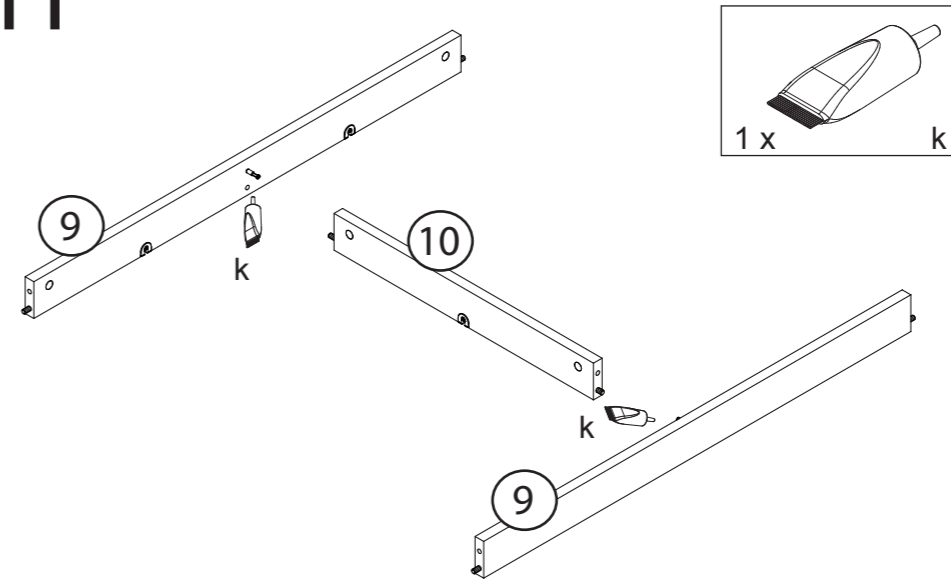
www.aqua-medic.de
info@aqua-medic.de



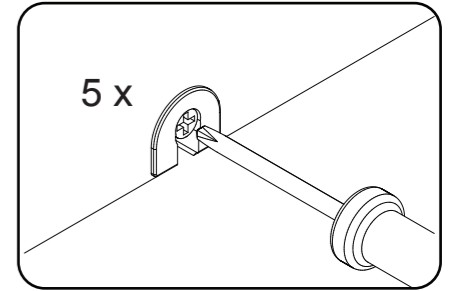
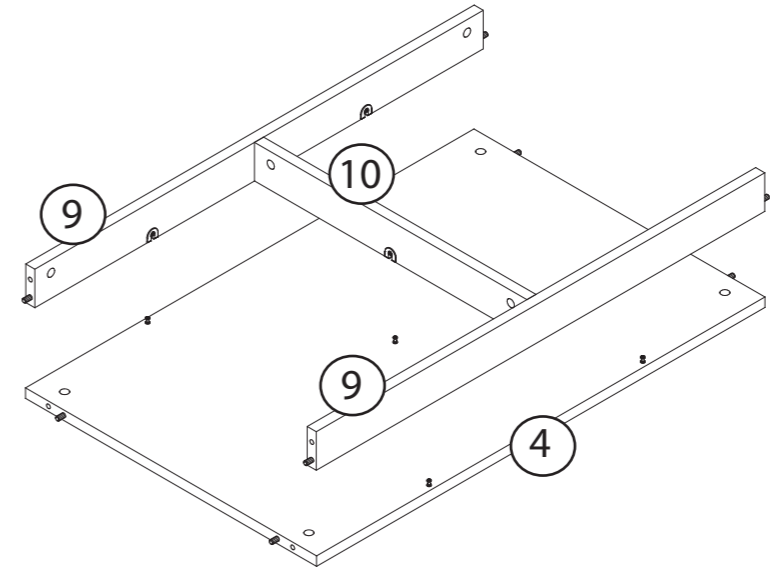
(01/2020)



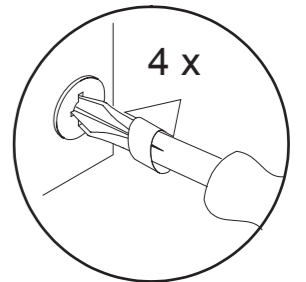
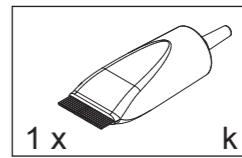
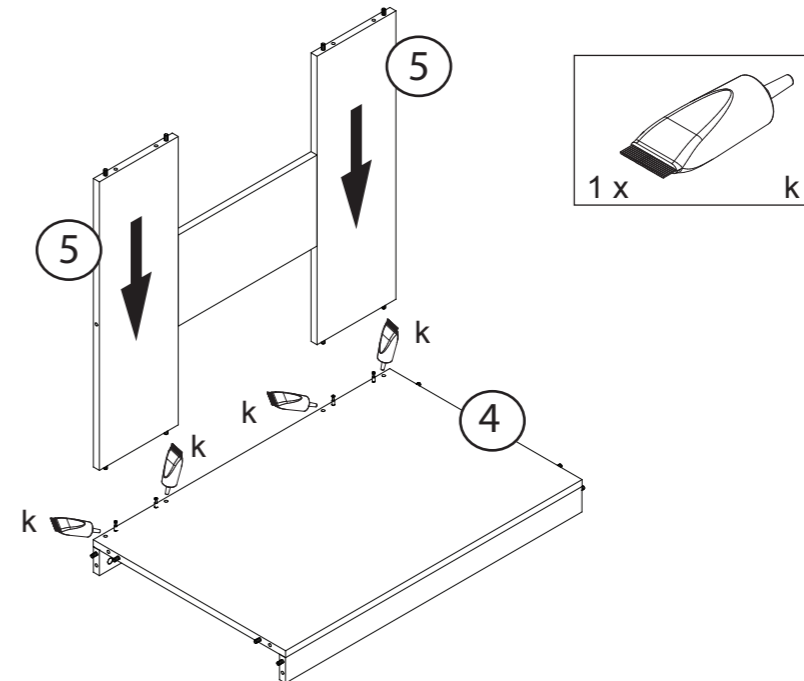
H

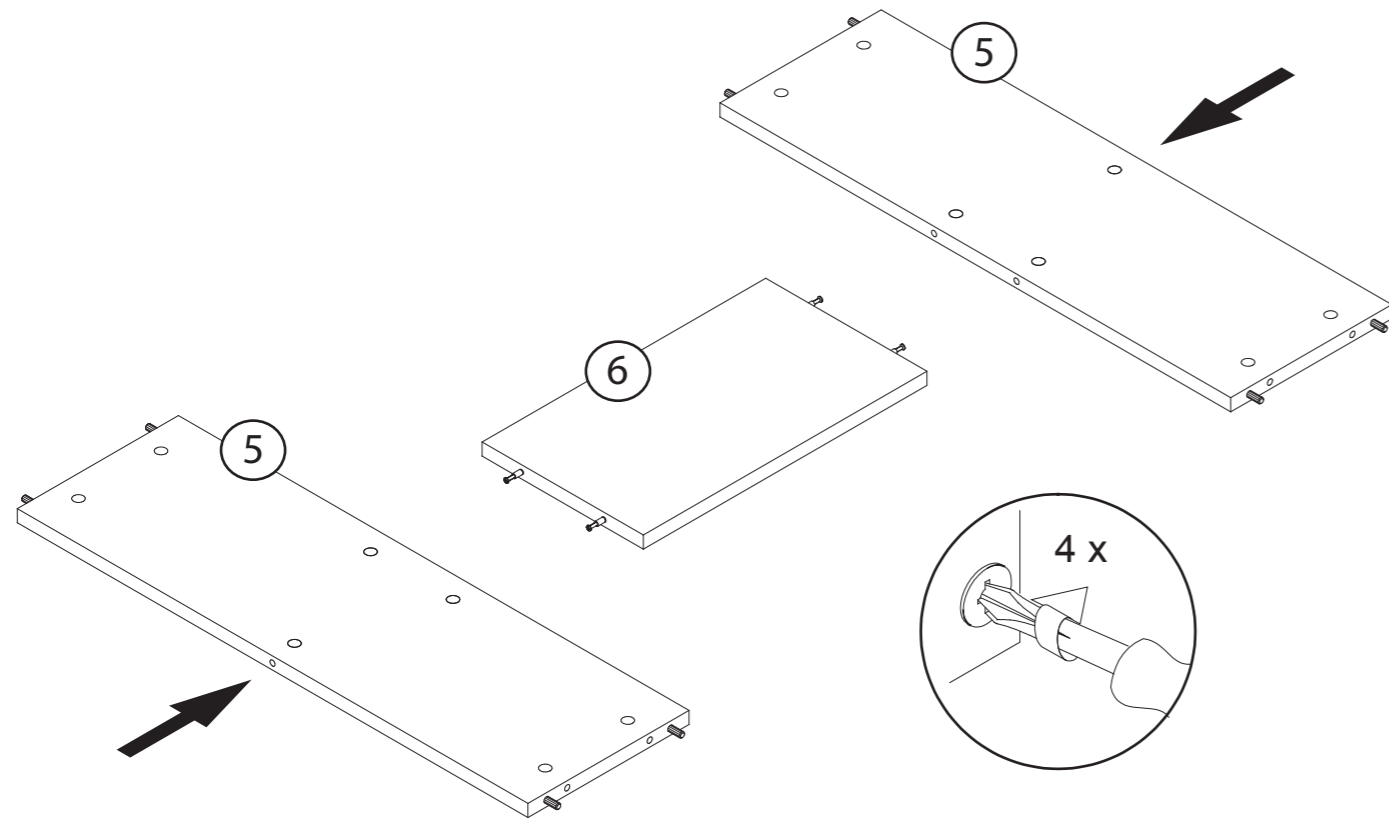
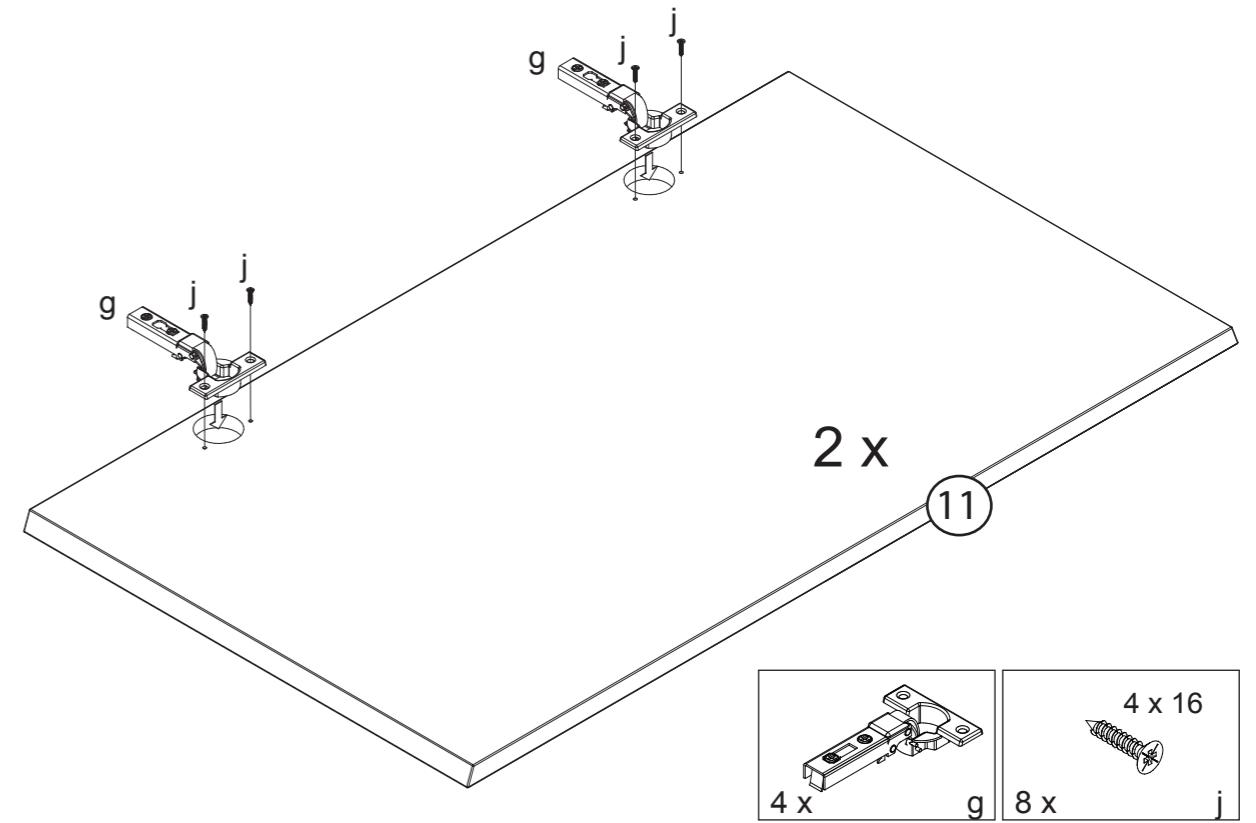
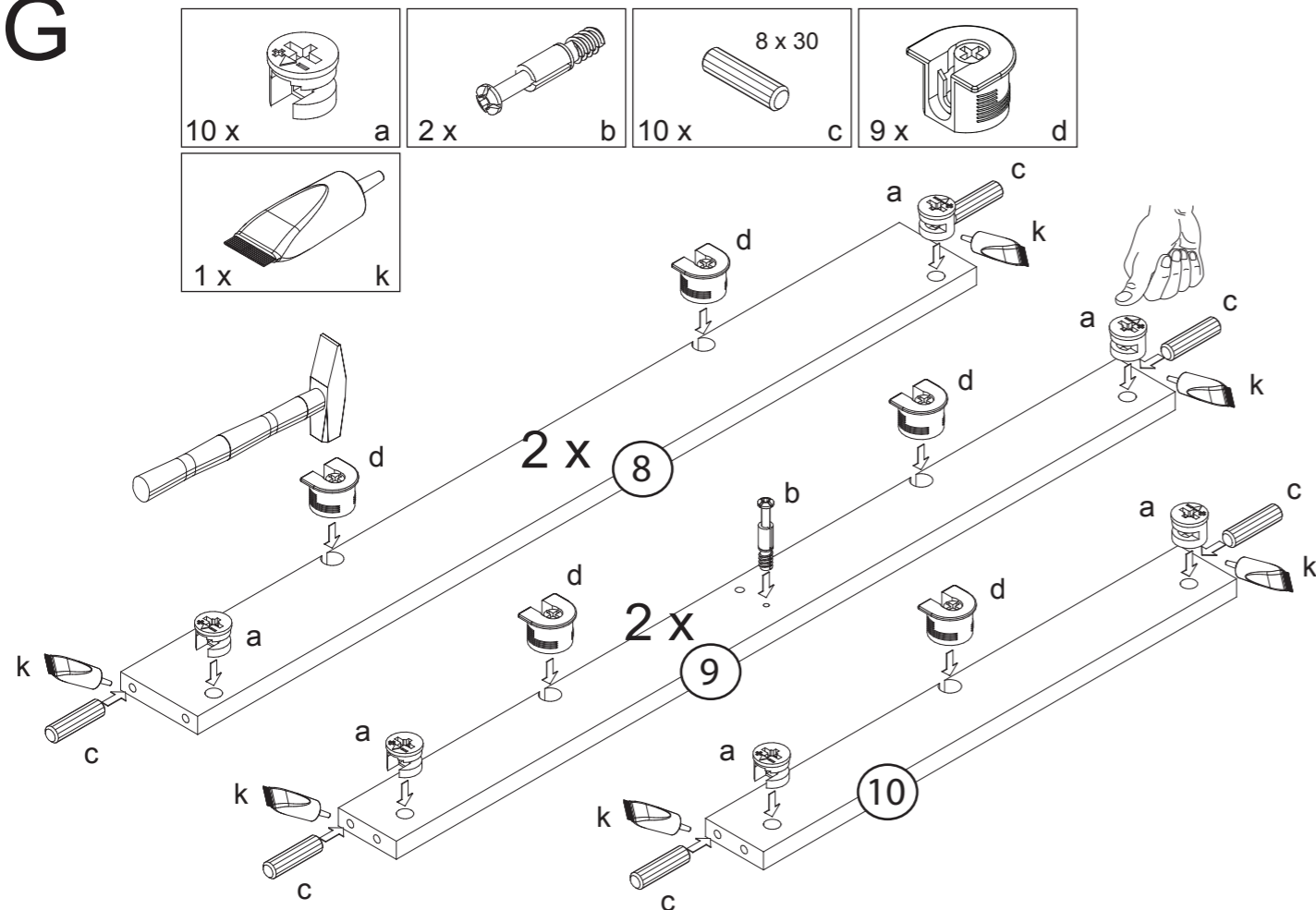
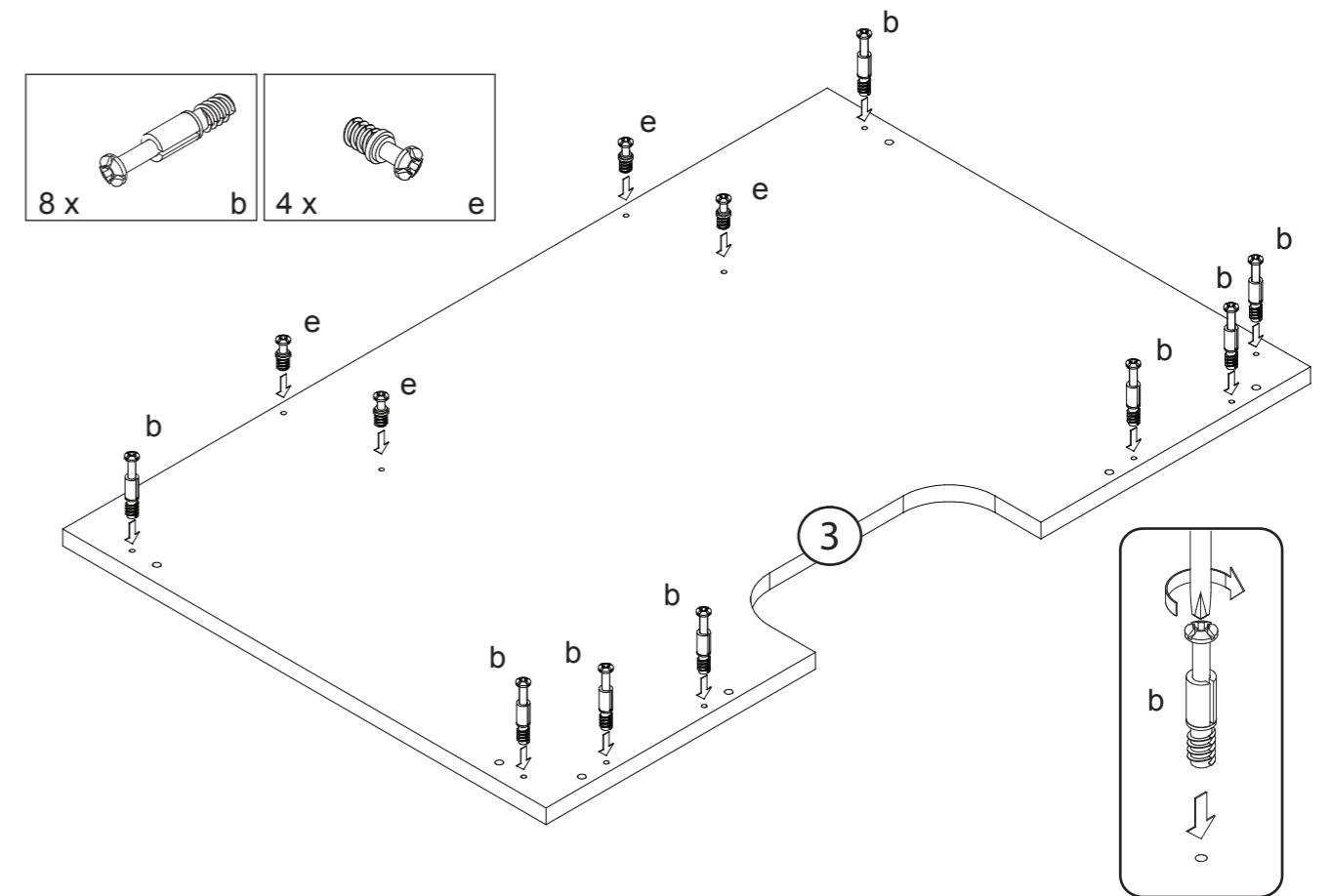


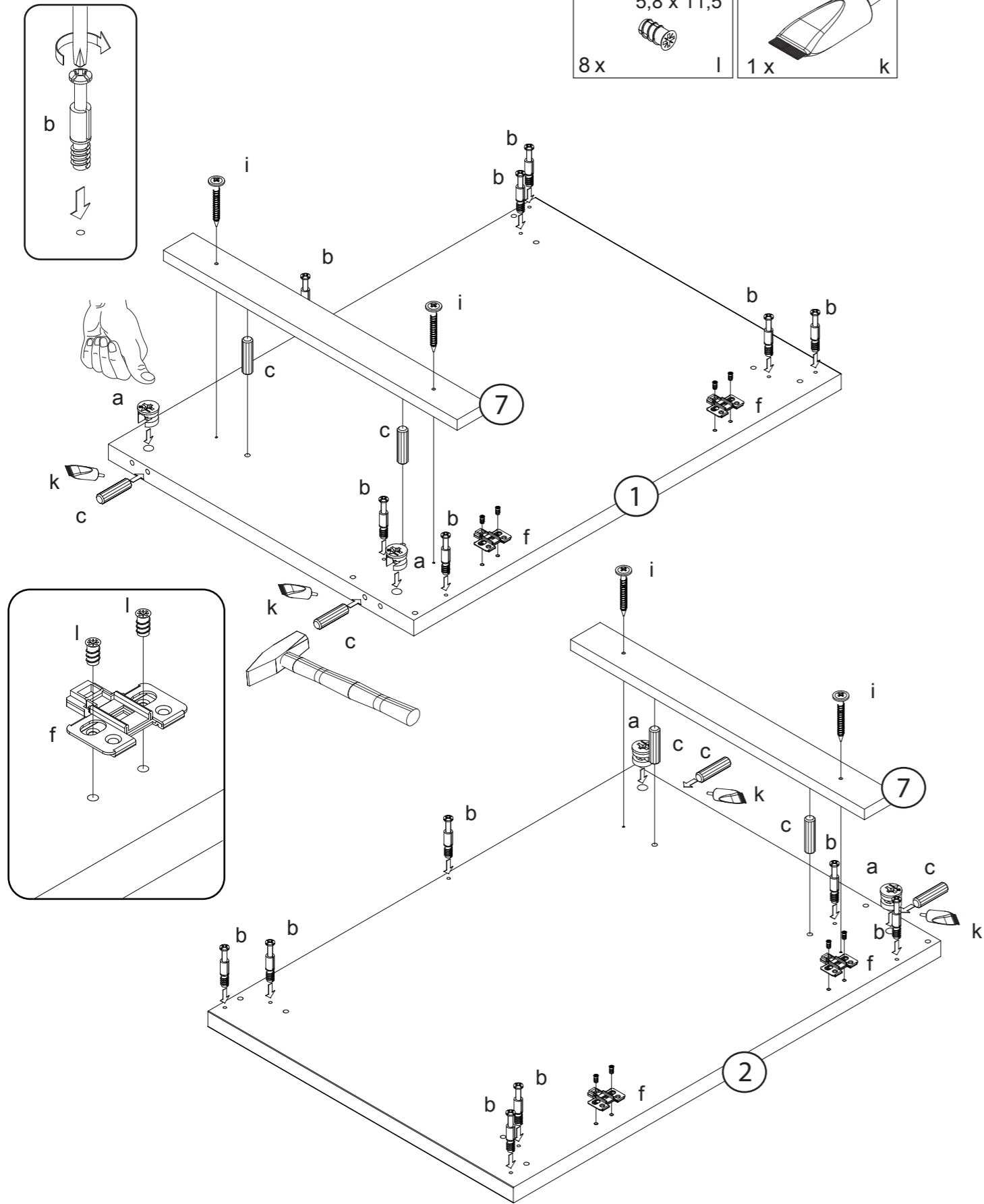
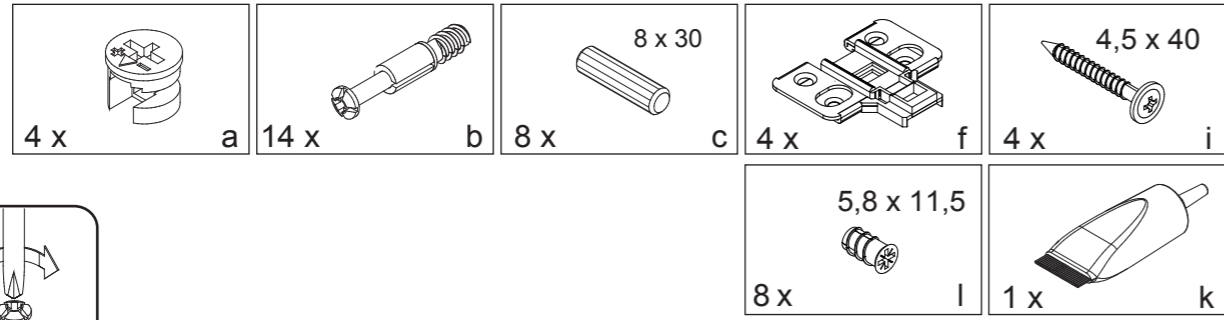
I



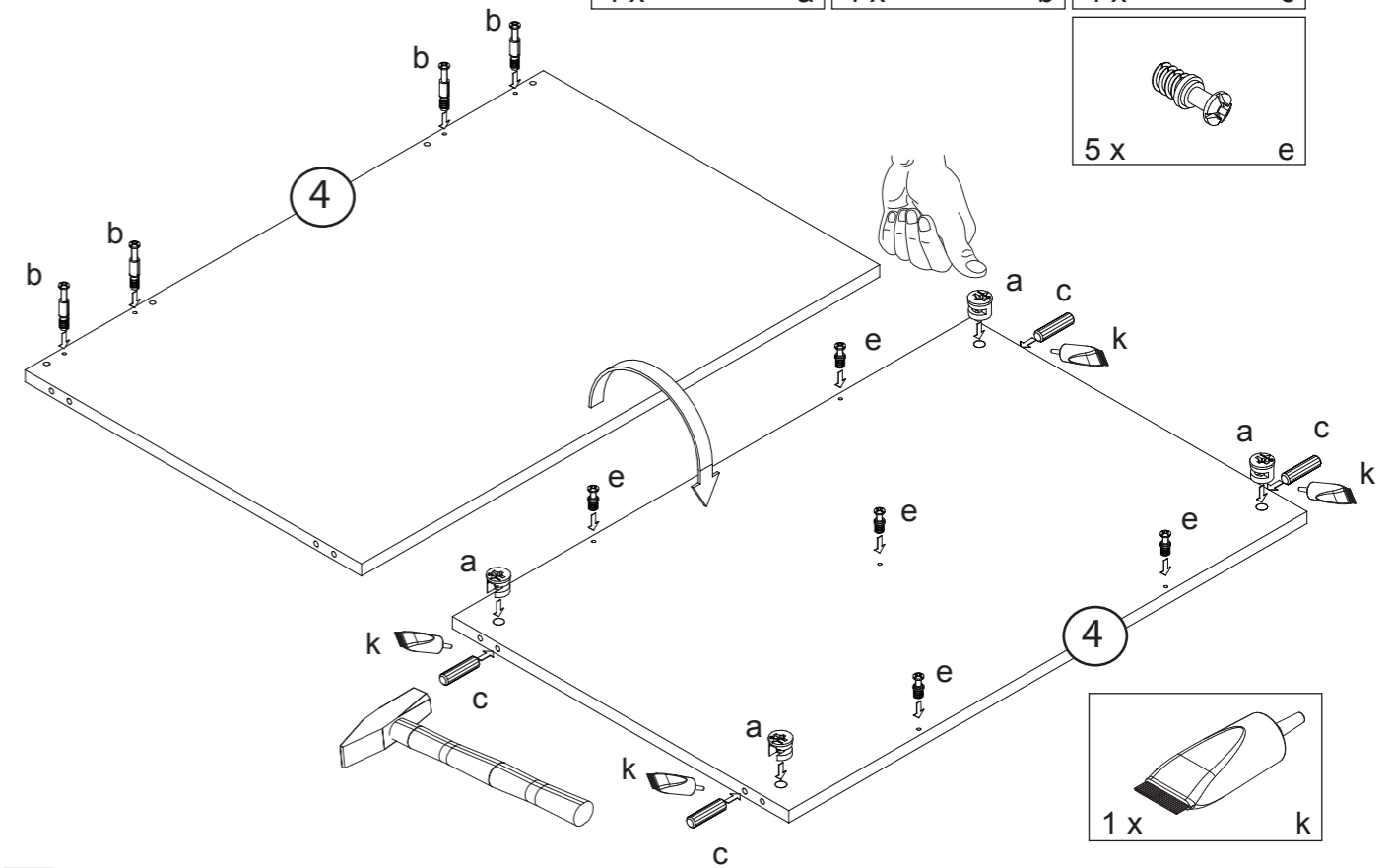
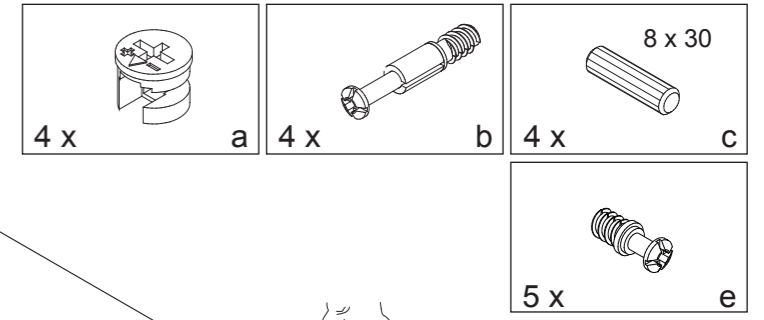
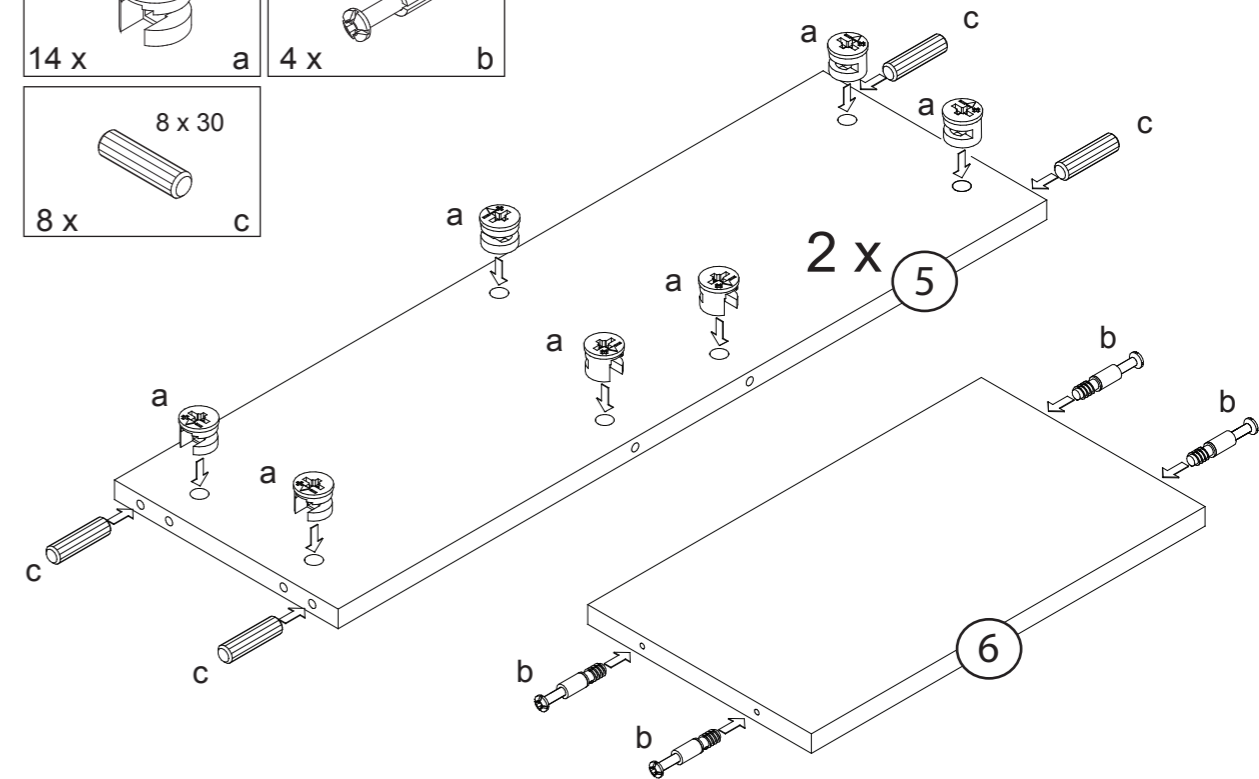
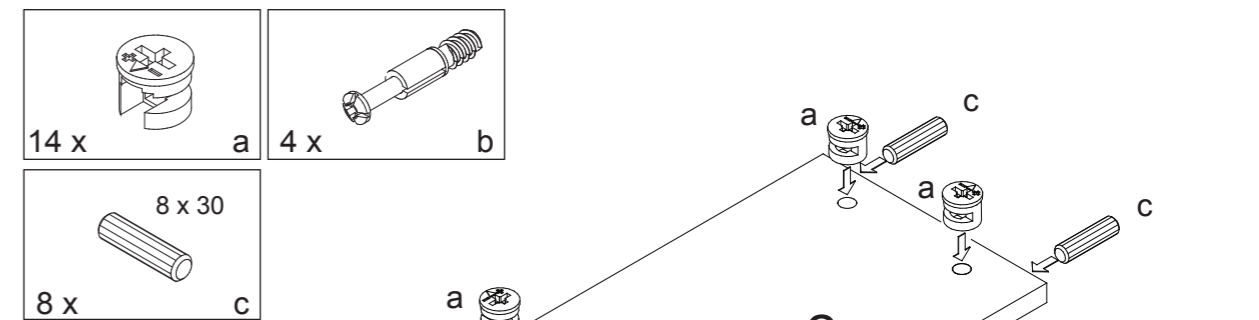
J



F**A****G****B**

C

4/8

D**E**

5/8